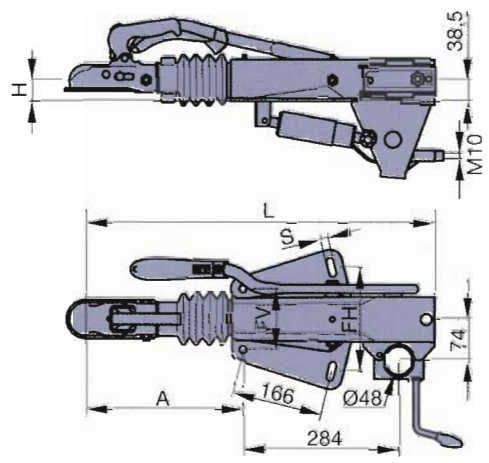
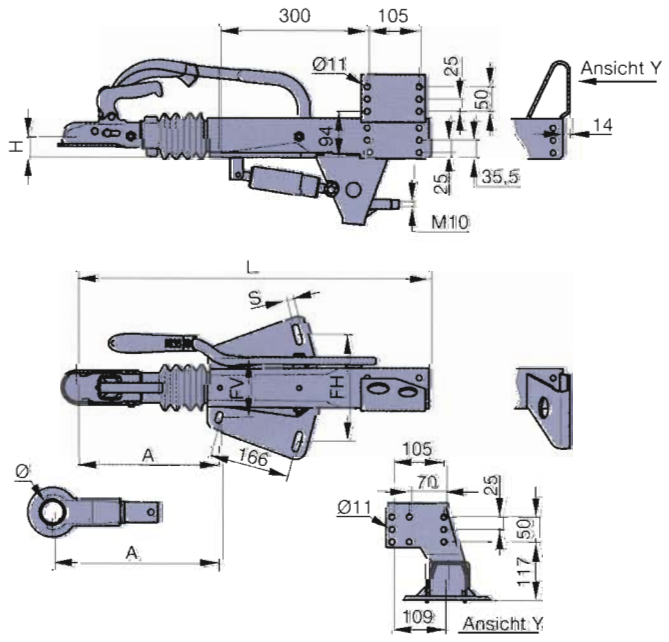


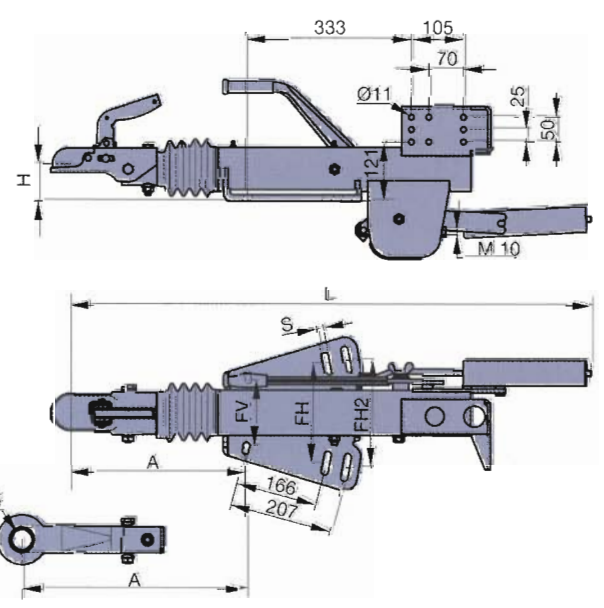
ZAF 1,0-2



ZAF 1,5-2 / ZAF 2,0-2
Ausführung C



ZAF 1,5-2 / ZAF 2,0-2 / ZAF 2,8-2
Ausführung G



ZAF 3,5-1



Technische Daten

Zulässiges Gesamtgewicht (kg)	Verkaufsbezeichnung	Bestell-Nr. incl. Kugelskupplung) ^{1,2,3,4}	Stützradkonsole * Klemmschelle) ⁵	A	H	L	FH	FH 2	FV	S	Ausführung	Zul. Stützlast EG-Prüfzeichen	Gewicht (kg)	
560-1000	ZAF 1,0-2	48.20.581.200	längs*	286	30	625	162-211	-	100	13	C	75	e1*1491*94/20	12,7
750-1500	ZAF 1,5-2	48.27.581.200	längs*	286	39	635	167-217	-	110	13	C	100	e1*1437*94/20	14,5
		48.27.581.201	längs*	286	39	635	167-217	-	120	13	C	100	e1*1437*94/20	14,6
		48.27.581.202	längs	286	39	711	167-217	-	120	13	G	100	e1*1437*94/20	15,7
		48.27.581.203	quer	286	39	711	167-217	-	120	13	G	100	e1*1437*94/20	15,7
		48.27.583.200) ¹	längs	369	39	795	167-217	-	120	13	G	100	e1*1437*94/20	19,7
		48.27.586.200) ²	längs	369	39	795	167-217	-	120	13	G	100	e1*1437*94/20	19,8
		48.27.589.200) ³	längs	369	39	795	167-217	-	120	13	G	100	e1*1437*94/20	18,7
		48.27.589.201) ⁴	längs	369	39	795	167-217	-	120	13	G	100	e1*1437*94/20	20,8
1250-2000	ZAF 2,0-2	48.36.581.200	längs*	286	39	635	167-217	-	110	13	C	150	e1*1436*94/20	15,3
		48.36.581.201	längs*	286	41	635	167-217	-	120	13	C	150	e1*1436*94/20	15,4
		48.36.581.202	längs	286	41	711	167-217	-	120	13	G	150	e1*1436*94/20	17,1
		48.36.581.203	quer	286	41	711	167-217	-	120	13	G	150	e1*1436*94/20	17,1
		48.36.583.200) ¹	längs	375	41	795	167-217	-	120	13	G	150	e1*1436*94/20	21,1
		48.36.586.200) ²	längs	375	41	795	167-217	-	120	13	G	150	e1*1436*94/20	21,2
		48.36.589.200) ³	längs	375	41	795	167-217	-	120	13	G	150	e1*1436*94/20	20,1
		48.36.589.201) ⁴	längs	375	41	795	167-217	-	120	13	G	150	e1*1436*94/20	22,2
1800-2800	ZAF 2,8-2	48.44.581.200	längs	311	43	748	167-217	-	120	13	G	150	e1*1509*94/20	20,6
		48.44.581.201	längs	311	43	748	189-245	-	110-130	13	G	150	e1*1509*94/20	20,6
		48.44.581.202	quer	311	43	748	189-245	-	110-130	13	G	150	e1*1509*94/20	20,6
2500-3500	ZAF 3,5-1	48.51.581.006	längs	358	65	1044	166-233	175-258	130-150	14	G	150	e1*0976*94/20	29,5
		48.51.583.002) ¹	längs	450	65	1138	166-233	175-258	130-150	14	G	150	e1*0976*94/20	31,2
		48.51.586.001) ²	längs	345	65	1052	166-233	175-258	130-150	14	G	150	e1*0976*94/20	31,2
		48.51.589.001) ³	längs	365	65	1062	166-233	175-258	130-150	14	G	150	e1*0976*94/20	31,2

)¹ incl. DIN-Zugöse (d=40)

)² incl. Nato-Zugöse (d=76,0)

)³ incl. Italien-Zugöse (d=45,0)

)⁴ incl. Frankreich-Zugöse (d=68,0)

)⁵ incl. Winkelschraube (l = 110mm)

C = unterbaubar bis max. 60 mm Zugholmhöhe

G = unterbaubar bis max. 120mm Zugholmhöhe