



Hofstads A/S

Info nr. 23.11.04

Dato: 23.11.04 | Utstedt av: L.R. | Varegruppe:01 | Intern: x | Ekstern: x

Rep.sett til bremsekalipper

Utførelse	Bremsekalipper	Glidebolt og tetningsatts	Tetning for glidebolt	Trykkstykker m/belg	Rep.sett gummiforing
SB 3745	05.362.70.16.0 / 17.0	09.801.06.31.0	09.801.06.11.0	09.801.02.63.0	09.801.06.90.0
	05.362.70.26.0 / 27.0				
	05.362.70.26.1 / 27.1				
	05.362.70.26.2 / 27.2	09.801.06.24.0	09.801.06.11.0	09.801.02.63.0	09.801.06.91.0
	05.362.70.36.0 / 37.0				
	05.362.70.36.1 / 37.1	09.801.06.33.0	09.801.06.34.0	09.801.06.32.0	09.801.06.91.0
	05.362.70.36.2 / 37.2				
	05.362.70.60.0 / 61.0				
	05.362.70.60.2 / 61.2				
	05.362.70.60.3 / 61.3				
05.362.70.66.0 / 67.0					
SB 3745	05.362.70.22.0 / 23.0	09.801.06.24.0	09.801.06.11.0	09.801.02.63.0	09.801.06.91.0
	05.362.70.22.1 / 23.1				
	05.362.70.22.2 / 23.2				
	LL-aksel	09.801.06.33.0	09.801.06.34.0	09.801.06.32.0	09.801.06.91.0
	05.362.70.40.0 / 41.0				
05.362.70.40.1 / 41.1					
SBR 3745	05.362.70.28.0 / 29.0	09.801.06.24.0	09.801.06.11.0	09.801.02.63.0	09.801.06.91.0
	05.362.70.30.0 / 31.0	09.801.06.33.0	09.801.06.34.0	09.801.06.32.0	09.801.06.91.0
SB 4345	05.362.70.24.0 / 25.0	09.801.06.31.0	09.801.06.11.0	09.801.02.63.0	09.801.06.90.0
	05.362.70.12.0 / 13.0				
	05.362.70.32.0 / 33.0	09.801.06.33.0	09.801.06.34.0	09.801.06.32.0	09.801.06.91.0
	05.362.70.34.0 / 35.0				
	05.362.70.38.0 / 39.0				
	05.362.70.38.1 / 39.1	09.801.06.33.0	09.801.06.34.0	09.801.06.32.0	09.801.06.91.0
	05.362.70.42.0 / 43.0				
	05.362.70.42.1 / 43.1				
	05.362.70.42.2 / 43.2				
	05.362.70.64.0 / 65.0	09.801.06.33.0	09.801.06.34.0	09.801.06.32.0	09.801.06.91.0
	05.362.70.64.2 / 65.2				
05.362.70.68.0 / 69.0					
SB 4309	05.362.70.62.0 / 63.0	09.801.06.33.0	09.801.06.34.0	09.801.06.32.0	09.801.06.91.0
	05.362.70.70.0 / 71.0				

L.R.

Hovedkontor:

Hofstads A/S

Tlf: 22 10 10 50

Fax: 22 21 55 75

E-post: POST@HOFSTADS.NO

Avd. Trondheim

Hofstads A/S

Tlf: 73 80 21 80

Fax: 73 80 21 70

Avd. Tromsø

Hofstads A/S

Tlf: 77 67 13 74

Fax: 77 67 18 91

REP. SETT FOR SKIVEBREMS.

1. Monoblock.

Siden begynnelsen av 2002 har BPW skivebremser SB4345 vært levert som standard i monoblock-design. Overgangen for SB3745 skjedde i september 2002. Siden ytelsen er den samme som tidligere versjoner kan monoblock brukes sammen med bremsekalippere av den gamle typen.

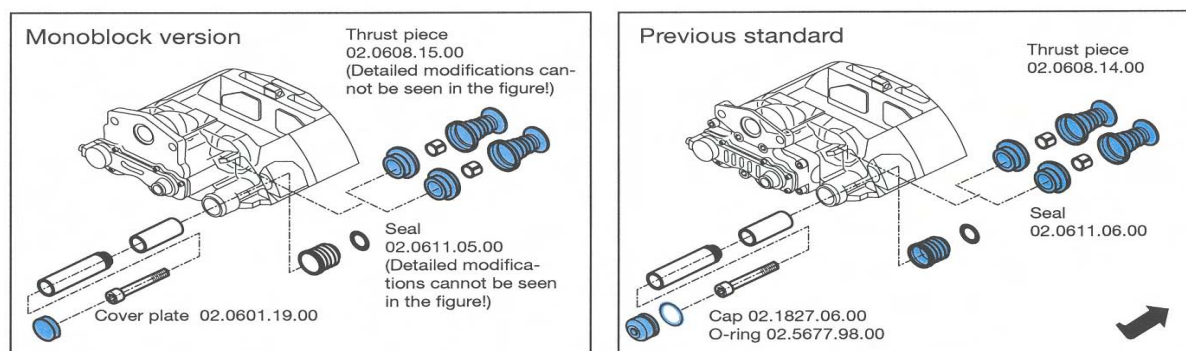
Egenskaper:

- Kalipperens hus er nå i en del, tidligere versjoner hadde todelt hus.
- Monoblock-versjonen er lettere.
- Bedre tetninger til glideboltene.
- Kjente fordeler som f.eks. ekstratetning for sekundær-glidebolt, justerbar adapter, osv. er opprettholdt, og er derfor inkludert i de forskjellige rep.sett.

Endringer i delenummer:

Bremser	Gammel versjon	Monoblock-design som standard	Monoblock-design fra og med november 2002
SB 3745	05.362.70.26.2	05.362.70.36.0	05.362.70.36.0
	05.362.70.27.2	05.362.70.37.0	05.362.70.37.0
SBR 3745 (R=radialadapter)	05.362.70.28.0	05.362.70.30.0	05.362.70.30.0
	05.362.70.29.0	05.362.70.31.0	05.362.70.31.0
SB 4345	05.362.70.24.0	05.362.70.32.0	05.362.70.38.0
	05.362.70.25.0	05.362.70.33.0	05.362.70.39.0
	05.362.70.12.0	05.362.70.34.0	05.362.70.42.0
	05.362.70.13.0	05.362.70.35.0	05.362.70.43.0

Endringer:



Hovedkontor:

Hofstads A/S
Tlf: 22 10 10 50
Fax: 22 21 55 75
E-post: POST@HOFSTADS.NO

Avd. Trondheim

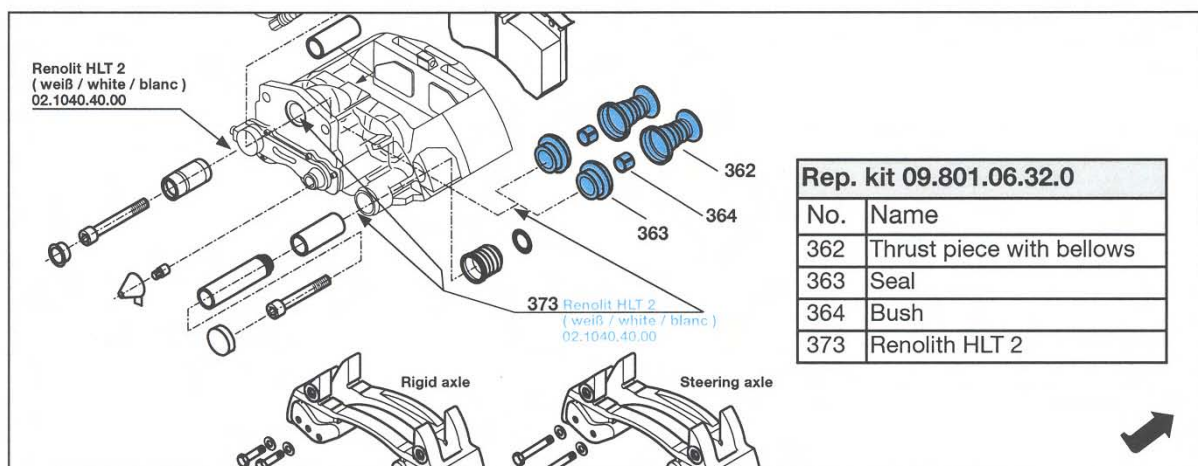
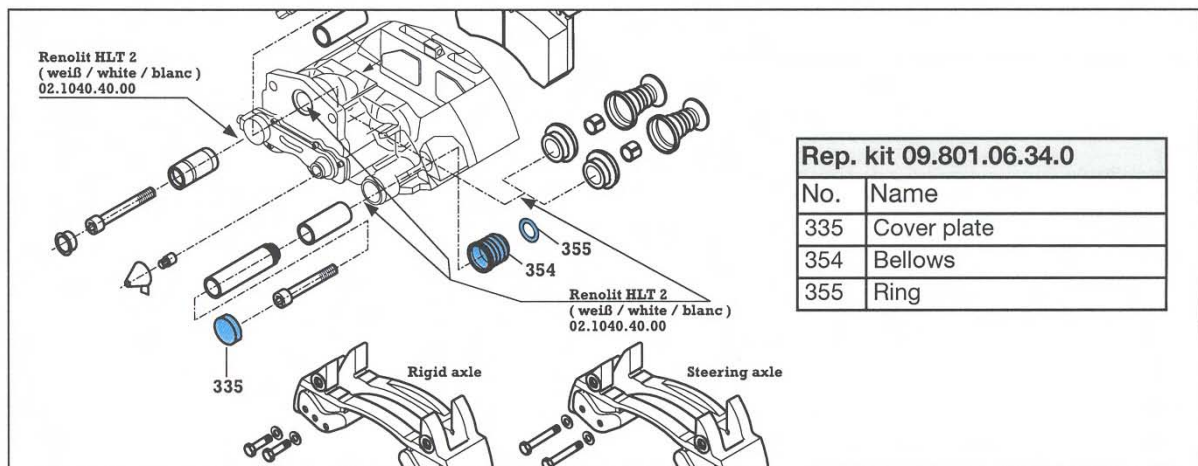
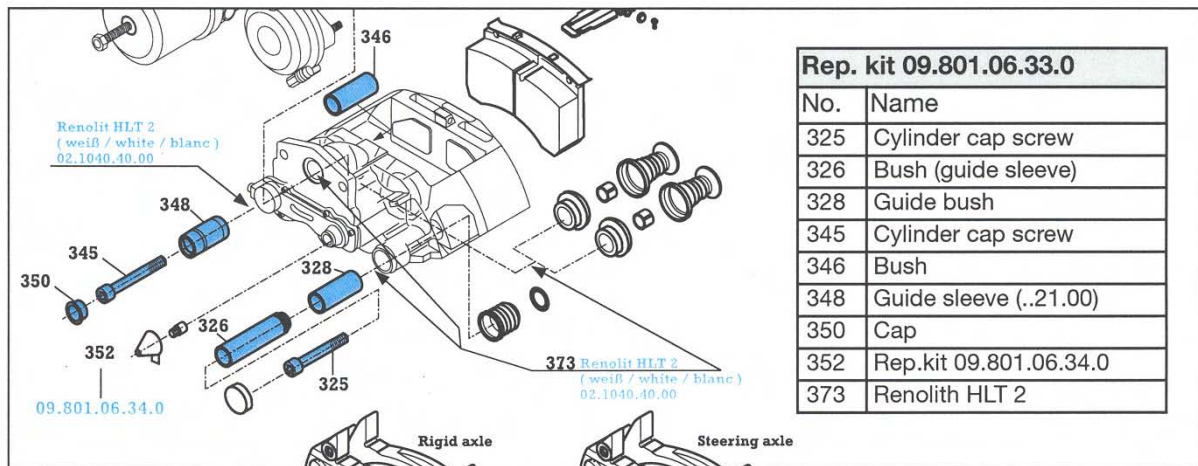
Hofstads A/S
Tlf: 73 80 21 80
Fax: 73 80 21 70

Avd. Tromsø

Hofstads A/S
Tlf: 77 67 13 74
Fax: 77 67 18 91

Nye rep.sett for monoblock kalipper:

Endringer på komponenter medfører egne rep.sett for monoblock.
Rep.sett 09.801.06.34.0 er inkludert i rep.sett 09.801.06.33.0.



Hovedkontor:

Hofstads A/S
Tlf: 22 10 10 50
Fax: 22 21 55 75
E-post: POST@HOFSTADS.NO

Avd. Trondheim

Hofstads A/S
Tlf: 73 80 21 80
Fax: 73 80 21 70

Avd. Tromsø


Hofstads A/S
Tlf: 77 67 13 74
Fax: 77 67 18 91

Foring for sekundær-glidebolt:


Foring (pos. 348) finnes i to varianter, 02.1410.21.00 og 02.1410.22.00.

Variant 1:

Foring 02.1410.21.00 (Diameter stoppring Ø = 39 mm)

Rep.sett 09.801.06.24.0	Andre generasjon kalippere	05.362.70.22.2/23.2 05.362.70.26.2/27.2 05.362.70.28.0/29.0	
Rep.sett 09.801.06.33.0	Monoblock	05.362.70.30.0/31.0 05.362.70.32.0/33.0 05.362.70.34.0/35.0 05.362.70.36.0/37.0 05.362.70.38.0/39.0 05.362.70.42.0/43.0	

Foring 02.1410.22.00 (Diameter stoppring Ø = 35 mm)

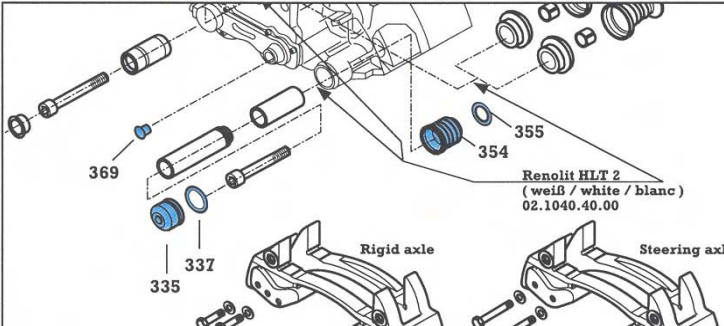
Rep.sett 09.801.06.31.0	Første generasjon kalippere	05.362.70.12.0/13.0 05.362.70.16.0/17.0 05.362.70.22.0/23.0 05.362.70.24.0/25.0 05.362.70.26.0/27.0 05.362.70.26.1/27.1	
----------------------------	--------------------------------	--	--

Eneste forskjellen på rep.settene 09.801.06.24.0 og 09.801.06.31.0 er foringen pos. 348. Rep.sett 09.801.06.11.0 er en undergruppe, og er inkludert i begge rep.settene.



Rep. kit 09.801.06.24.0		Rep. kit 09.801.06.31.0	
No.	Name	No.	Name
325	Cylinder cap screw	325	Cylinder cap screw
326	Bush (guide sleeve)	326	Bush (guide sleeve)
328	Guide bush	328	Guide bush
345	Cylinder cap screw	345	Cylinder cap screw
346	Bush	346	Bush
348	Guide sleeve (...21.00)	348	Guide sleeve (...22.00)
350	Cap	350	Cap
352	Rep. kit 09.801.06.11.0	352	Rep. kit 09.801.06.11.0
373	Renolith HLT 2	373	Renolith HLT 2

373 Renolith HLT 2
(weiß / white / blanc)
02.1040.40.00



Rep. kit 09.801.06.11.0	
No.	Name
335	Cap (Steel cap)
337	O-ring
354	Bellows
355	Ring
369	Cap

Renolith HLT 2
(weiß / white / blanc)
02.1040.40.00

Hovedkontor:

Hofstads A/S

Tlf: 22 10 10 50

Fax: 22 21 55 75

E-post: POST@HOFSTADS.NO

Avd. Trondheim

Hofstads A/S

Tlf: 73 80 21 80

Fax: 73 80 21 70

Avd. Tromsø

Hofstads A/S

Tlf: 77 67 13 74

Fax: 77 67 18 91