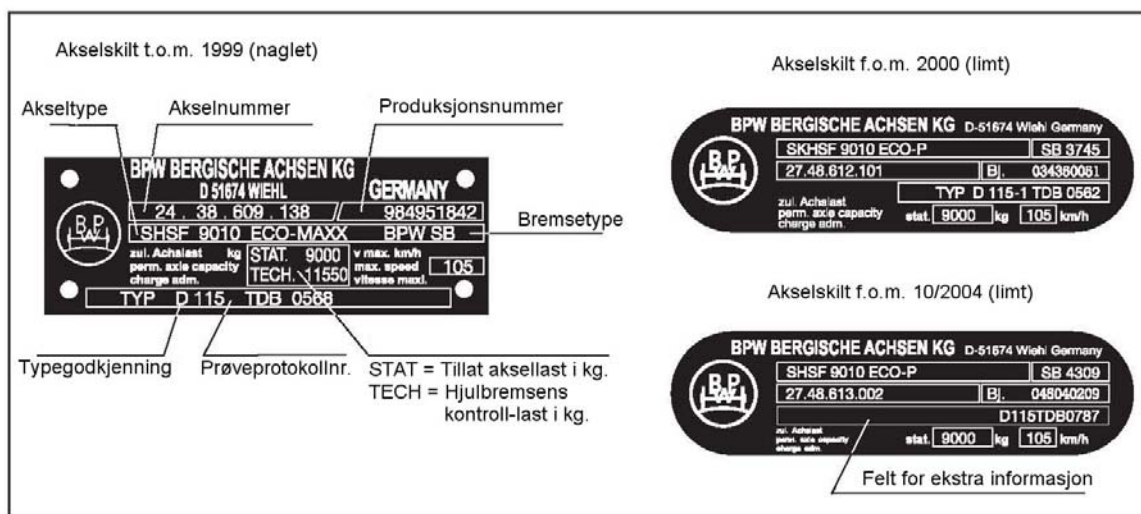




## Info nr. 14.01.08

Dato: 14.01.08 Utstedt av: L.R. Varegruppe: Intern: x Ekstern: x

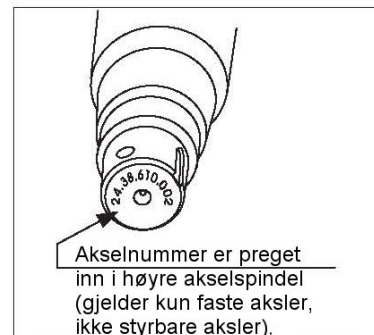
### Identifisering av BPW aksler



For sikker identifisering av BPW-aksler er vi avhengig av akselnummeret på den akselen som skal repareres. Da vi ofte får opplyst mange andre ting fra akselskiltet, men ikke akselnummeret, ønsker vi å informere at akselnummeret består av **ti siffer** (se eksempel over) og **alltid starter med tallet 2 eller 3**. Akselskiltet er festet på midt på akselkroppen og finnes i forskjellige varianter, avhengig av akselens alder. Plasseringen av det **ti-sifrede** akselnummeret på skiltet kan derfor variere. Eksempelet over viser akselskiltet fra tre forskjellige aksler, og akselnummerne er henholdsvis 24.38.609.138, 27.48.612.101, og 27.48.613.002.

Hvis akselskiltet av en eller annen grunn er forsvunnet eller uleselig, står det samme **ti-sifrede** akselnummer preget inn i enden på akseltappen på akslingens **høyre side** (se eksempel på bilde til høyre, akselnummer 24.38.610.002).

PS: Dette gjelder ikke styrbare aksler. På styrbare aksler står det ti-sifrede akselnummeret kun på akselskiltet.



L.R.

#### Hovedkontor:

Hofstads A/S  
Tlf: 22 10 10 50  
Fax: 22 21 55 75  
E-post: POST@HOFSTADS.NO

#### Avd. Trondheim

Hofstads A/S  
Tlf: 73 80 21 80  
Fax: 73 80 21 70

#### Avd. Tromsø

Hofstads A/S  
Tlf: 77 67 13 74  
Fax: 77 67 18 91